



WALTON

মাইক্রোওয়েভ ওভেন ব্যবহারবিধি । ওয়ারেন্টি কার্ড



মডেল: **WMWO-20GKE**

ধারণক্ষমতা: ২০ লিটার

মাইক্রোওয়েভ ওভেনটি ব্যবহার করার পূর্বে অনুগ্রহ করে এই ব্যবহারবিধিটি মনোযোগ সহকারে পড়ুন । নির্দেশনাগুলো যথাযথভাবে অনুসরণ করলে ওভেনটি আপনাকে অনেক বছর ভালো সেবা দিবে ।

সূচিপত্র

১. মাইক্রোওয়েভ শক্তির অত্যধিক সম্ভাব্য প্রতিফলন এড়াতে সতর্কতা.....	১
২. গুরুত্বপূর্ণ নিরাপত্তা নির্দেশনা.....	১-৩
৩. স্পেসিফিকেশনস.....	৪
৪. ইনস্টলেশন নির্দেশনা.....	৫
৫. গ্রাউন্ডিং করার নির্দেশনাবলি.....	৬
৬. পরিষ্কারকরণ	৬
৭. পাত্র ব্যবহারে সতর্কতা	৭
৮. ওভেন উপযোগী পাত্র.....	৮
৯. ওভেন অনুপযোগী পাত্র.....	৯
১০. ওভেন সেটিং.....	৯-১১
১১. অপারেশন.....	১২-১৩
১২. সমস্যা সমাধান.....	১৩-১৪

মাইক্রোওয়েভ শক্তির সম্ভাব্য প্রতিফলন এড়াতে সতর্কতা

১. ওভেনটির দরজা খোলা রেখে ব্যবহার করার চেষ্টা করবেন না। এতে মাইক্রোওয়েভ শক্তির ক্ষতিকর প্রভাবের সম্মুখীন হওয়ার সম্ভাবনা রয়েছে। সেফটি ইন্টারলকটি ভাঙা বা পরিবর্তন করা যাবে না।
২. ওভেনের দরজার সামনে কোনো কিছু রাখবেন না এবং সিলিং সারফেসে কোনো ময়লা জমতে দিবেন না।
৩. ওভেনটিতে কোনো সমস্যা থাকলে এটি ব্যবহার করা থেকে বিরত থাকুন। ওভেনের দরজাটি যথাযথভাবে লাগানো জরুরি এবং লক্ষ্য রাখুন যেন;
 - ক. দরজাটি ভাঙা বা বাঁকা না থাকে
 - খ. দরজার কজা ও লক ভাঙা বা লুজ না থাকে
 - গ. দরজার সিল ও সিলিং সারফেস ক্ষতিগ্রস্ত না হয়
৪. দক্ষ মেরামতকারী বাতিত ওভেনটি মেরামত করানো যাবে না।

গুরুত্বপূর্ণ নিরাপত্তা নির্দেশনা

বৈদ্যুতিক যন্ত্রপাতি ব্যবহারের সময় সাধারণ নিরাপত্তা নির্দেশনা অনুসরণ করার পাশাপাশি নিচের গুলোও মেনে চলুন:

সতর্কতা: পুড়ে যাওয়া, বৈদ্যুতিক শক, আগুন, আঘাত পাওয়া ঝুঁকি হ্রাস করতে ও অত্যধিক মাইক্রোওয়েভ শক্তির সম্মুখীন এড়াতে:

১. যন্ত্রটি ব্যবহার করার পূর্বে সকল নির্দেশনাসমূহ ভালো করে পড়ুন ও ভবিষ্যতের জন্য সংরক্ষণ করুন।
২. ওভেনটি শুধুমাত্র ব্যবহারবিধিতে বর্ণিত কাজের উদ্দেশ্যেই ব্যবহার করুন। এই ধরনের ওভেন বিশেষত খাবার গরম ও রান্না করার জন্যই তৈরিকৃত। ওভেনটি বাণিজ্যিক কাজে, শিল্প কারখানায় অথবা গবেষণাগারে ব্যবহারের জন্য নয়।
৩. ওভেনটি খালি অবস্থায় ব্যবহার করবেন না।
৪. যন্ত্রটির প্লাগ বা প্লাগের তার নষ্ট হলে, যন্ত্রটি যথাযথভাবে কাজ না করলে অথবা এটি পড়ে গিয়ে ক্ষতিগ্রস্ত হলে ব্যবহার করা থেকে বিরত থাকুন। সরবরাহকৃত প্লাগটি নষ্ট হলে, উৎপাদনকারী প্রতিষ্ঠান অথবা তাদের মনোনীত প্রতিনিধি অথবা দক্ষ কারো দ্বারা তা পরিবর্তন করে নিতে হবে।
৫. সতর্কতা: যখন কোনো শিশুকে ওভেন ব্যবহার করা সম্পর্কে পর্যাপ্ত নির্দেশনা দেওয়া হয় যে শিশুটি নিরাপদে ওভেনটি ব্যবহার করতে পারে এবং ভুল ব্যবহারের ফলে সৃষ্ট সম্ভাব্য ক্ষতিসমূহ সম্পর্কে যথেষ্ট ওয়াকিবহাল থাকে শুধুমাত্র তখনই শিশুটিকে ওভেন ব্যবহার করার অনুমতি দেওয়া যেতে পারে।
৬. সতর্কতা: কন্ট্রোল মোডে চালানোর সময়, শিশুদেরকে অবশ্যই প্রাপ্তবয়স্ক কারো সাহায্যে ওভেনটি চালাতে হবে। কারণ এ সময় ওভেনটি গরম হয়।

৭. ওভেনের ক্যাভিটিতে আগুনের ঝুঁকি এড়াতে:

- প্লাস্টিক অথবা কাগজের প্যাকেটে খাবার গরম করার সময় ওভেনের দিকে খেয়াল রাখুন।
- ওভেনে খাবারের প্যাকেট রাখার পূর্বে প্যাকেটে প্লাস্টিক দড়ির বাধন থাকলে তা খুলে ফেলুন।
- যদি ওভেনের ক্যাভিটিতে ধোঁয়া দেখা দেয় তাহলে সুইচ অফ করে আনপ্লাগ করুন এবং ওভেনের দরজা খুলে দিন।

- ক্যাভিটিকে স্টোরেজ হিসেবে ব্যবহার করবেন না। অব্যবহৃত অবস্থায় এর ভেতরে কাগজের কোনো কিছু, রান্নার উপকরণ অথবা খাবার রেখে দিবেন না।

- ওভেনটি শুধুমাত্র খাবার অথবা বেভারেজ গরম করার উদ্দেশ্যে ব্যবহার করতে হবে। কাপড় শুকানো, স্লিপার, ভেজা কাপড় গরম করা সম্পূর্ণ ঝুঁকিপূর্ণ অথবা অগ্নিকাণ্ড সৃষ্টি করতে পারে।

৮. সতর্কতা: তরল খাবারের কৌটার মুখ বন্ধ রেখে ওভেনে গরম করা যাবে না। এতে করে বিস্ফোরনের সম্ভাবনা রয়েছে।

৯. বেভারেজ গরম করা সময়সাপেক্ষ হতে পারে। সেক্ষেত্রে পাত্র হাত দিয়ে ধরার সময় সতর্ক হতে হবে।

১০. ওভেনে খাবার ফ্রাই করবেন না। গরম তেল ওভেনের ক্ষতি সাধিত করতে পারে এমনকি আপনার ত্বকেরও।

১১. সম্পূর্ণ ডিম অথবা সিদ্ধ ডিম মাইক্রোওয়েভ ওভেনে গরম করা উচিত না। এতে বিস্ফোরনের সম্ভাবনা থাকে।

১২. মোটা খোসায়ুক্ত খাবার যেমন আলু, আপেল, চেসনাট ইত্যাদি ওভেনে রান্না করার পূর্বে এগুলোর বিভিন্ন জায়গায় ফুটো করে নিন।

১৩. ফিডিং বোতল ও বেবি ফুড ঝুঁকিয়ে নিন এবং খাবারের তাপমাত্রা দেখে নিন যাতে মুখ বা জিহ্বা পুড়ে না যায়।

১৪. খাবার গরম হওয়ার পাশাপাশি খাবারের পাত্রটিও গরম হতে পারে। তাই পাত্র ধরার জন্য কিছু প্রয়োজন হতে পারে।

১৫. পাত্রসহ খাবার গরম করার পূর্বে নিশ্চিত হয়ে নিন পাত্রটি মাইক্রোওয়েভ ওভেন উপযোগী কি না।

১৬. সতর্কীকরণ: প্রশিক্ষিত ব্যক্তি ছাড়া যে কারো জন্য ওভেনটি মেরামত করা ঝুঁকিপূর্ণ কারণ মেরামতকালীন সময়ে মাইক্রোওয়েভ শক্তির সম্মুখীন হওয়ার ঝুঁকি রয়েছে।

১৭. যদি কোনো দায়িত্বশীল ব্যক্তি দ্বারা প্রশিক্ষণ ও তদারকি করা না হয় তাহলে এই ওভেনটি শিশু, শারীরিকভাবে অক্ষম, সংবেদনশীল, মানসিক ভারসাম্যহীন, অনভিজ্ঞ কারো ব্যবহার করা থেকে বিরত থাকতে হবে।

১৮. শিশুরা যেন ওভেনটি নিয়ে খেলা করতে না পারে সেদিকে খেয়াল রাখতে হবে।
১৯. সতর্কীকরণ: ওভেনটি কোনো কুকটপে বা তাপ উৎপাদনকারী কোনো কিছুর উপর রাখবেন না। এর দ্বারা ওভেনটি ক্ষতিগ্রস্ত হতে পারে এবং ওয়ারেন্টি বাতিল হতে পারে।
২০. ওভেনটি কেবিনেটের ভেতরে রাখবেন না।
২১. ওভেনটি ব্যবহারের সময় এর দরজা এবং বাইরের অংশ সামান্য গরম হতে পারে।
২২. দরজা অথবা দরজার সিল ভেঙে গেলে ওভেনটি ব্যবহার করা থেকে বিরত থাকুন।
২৩. ওভেনটি কোনো এক্সটার্নাল টাইমার বা রিমোট কন্ট্রোল দ্বারা ব্যবহার করার জন্য নয়।
২৪. ওভেনটি শুধুমাত্র গৃহস্থালিতে ব্যবহারের জন্য। কোনো রকম বাণিজ্যিক উদ্দেশ্যে ব্যবহারের জন্য নয়।
২৫. ওভেনের পেছনের অথবা পাশের দিকে থাকা ডিসটেন্স হোল্ডার কখনো খুলে ফেলবেন না কারণ এটি দেওয়াল থেকে ওভেনকে দূরে রাখতে এবং বায়ু চলাচলে সহায়তা করে।
২৬. ওভেনটি স্থানান্তর করার পূর্বে অনুগ্রহ করে টার্নটেবলটি বের করে নিন।
২৭. সতর্কতা: ওভেনটি মেরামত করার প্রয়োজন হলে সার্ভিস সেন্টারে পাঠিয়ে দিন। কোনো প্রশিক্ষিত ব্যক্তি ছাড়া এটি মেরামত করা ঝুঁকিপূর্ণ কারণ এর থেকে মাইক্রোওয়েভ শক্তি নির্গত হওয়ার সম্ভাবনা থাকে।
২৮. ওভেনটি শুধুমাত্র জমাট বাধা খাবার নরম, রান্না ও গরম করার জন্য তৈরি।
২৯. গরম খাবার বের করার সময় গ্লোভস ব্যবহার করুন।
৩০. ওভেন থেকে ধোঁয়া নির্গত হলে, সুইচ অফ করে আনপ্লাগ করুন এবং ওভেনের দরজা বন্ধ করে রাখুন।

স্পেসিফিকেশন

মডেল	WMWO-20GKE
রেটেড ভোল্টেজ	২২০-২৩০ ভোল্ট, ৫০ হার্জ
রেটেড ইনপুট পাওয়ার(মাইক্রোওয়েভ)	১০৫০ ওয়াট
রেটেড আউটপুট পাওয়ার(মাইক্রোওয়েভ)	৭০০ ওয়াট
রেটেড ইনপুট পাওয়ার(গ্রিল)	১০০০ ওয়াট
ধারণক্ষমতা	২০ লিটার
টার্নটেবল ডায়ামিটার	Ø২৫৫ মি.মি.
প্রোডাক্ট ডাইমেনশন	৪৪০X৩৬০X২৫৫ মি.মি.
নেট ওজন	১০.৭ কেজি (প্রায়)

১. ওভেনের ভেতর থেকে সকল প্যাকেজিং উপকরণগুলো বের করে ফেলুন।
২. সতর্কতা: ব্যবহারের পূর্বে ভালো করে দেখে নিন ওভেনটি কোনোভাবে ক্ষতিগ্রস্ত কি না; যেমন: দরজাটি ভালো করে লাগানো নয় অথবা বাঁকা, দরজার সিল অথবা ওভেনের সিলিং নষ্ট, দরজার কজা ভাঙা অথবা লুজ, ওভেনের ভেতরে দাগ অথবা ট্যাপ খাওয়া কি না ইত্যাদি। এরকম কোনো কিছু খুঁজে পেলে ওভেনটি ব্যবহার না করে সার্ভিস সেন্টারে যোগাযোগ করুন।
৩. ওভেনটি সমান্তরাল কোনো জায়গায় স্থিরভাবে রাখুন।
৪. ওভেনটি এমন কোথাও রাখবেন না যেখানে তাপ, আর্দ্রতা অথবা জলীয় বাষ্পের উপস্থিতি রয়েছে।
৫. সঠিক সার্ভিস পেতে ওভেনটিতে অবশ্যই পর্যাপ্ত বায়ু চলাচল করে এমন স্থানে রাখুন। উপরের দিকে ন্যূনতম ২০ সে.মি এবং দুই পাশে ৫ সে.মি. ফ্রি রাখুন। ওভেনের পেছনের দিকটি দেওয়ালের কাছাকাছি রাখুন। ওভেনের সামনে কিছু রাখবেন না যাতে দরজা খুলতে ও বন্ধ করতে সমস্যা হয়। পায়ালগুলো খুলে ফেলবেন না।
৬. গ্লাস ট্রে, রোলার সাপোর্ট এবং শ্যাফট যথাযথ স্থানে না থাকলে ওভেনটি ব্যবহার করা থেকে বিরত থাকুন।
৭. নিশ্চিত হোন যে পাওয়ার কর্ডটি নষ্ট নয় এবং এটি যেন ওভেনের নিচ না দিয়ে বা উত্তপ্ত কোনো কিছু উপর দিয়ে না যায়
৮. প্লাগ সকেটে এমন কোনো জায়গায় হতে হবে যাতে জরুরি মুহূর্তে সেটি সহজে নাগালের মাঝে

⚠ বিপজ্জনক

বৈদ্যুতিক শকের ঝুঁকি

ওভেনটিতে বিদ্যুৎ সংযোগ থাকা অবস্থায় এর ভেতরের কিছু কিছু অংশ স্পর্শ করা খুবই বিপজ্জনক এমনকি মৃত্যু ঝুঁকি পর্যন্ত নিয়ে আসতে পারে। যন্ত্রটি নিজে নিজে খোলা থেকে বিরত থাকুন।

ভুল গ্রাউন্ডিং এর কারণে বৈদ্যুতিক শকের ঝুঁকি রয়েছে। পণ্যটি যথাযথভাবে ইনস্টল ও গ্রাউন্ডিং করা ছাড়া প্লাগ ইন করা থেকে বিরত থাকুন। বৈদ্যুতিক শর্ট সার্কিটের মুহূর্তে গ্রাউন্ডিং বৈদ্যুতিক শক থেকে ঝুঁকিমুক্ত রাখে। ওভেনটিতে একটি কর্ড রয়েছে যাতে একটি গ্রাউন্ডিং তার ও প্লাগ রয়েছে। প্লাগটি এমন একটি আউটলেটে দিতে হবে যেটা সঠিকভাবে ইনস্টল ও গ্রাউন্ডিং করা। গ্রাউন্ডিংজনিত কোনো সমস্যা থাকলে অথবা সন্দেহ থাকলে একজন দক্ষ ইলেকট্রিশিয়ানের সাহায্য নিন। এক্সটেনশন কর্ড ব্যবহারের প্রয়োজন হলে একটি থ্রি-ওয়্যার এক্সটেনশন কর্ড ব্যবহার করুন।

১. তার পেঁচিয়ে যাওয়া এবং তা থেকে সৃষ্ট ঝুঁকি দূর করতে একটি ছোট পাওয়ার কর্ড ওভেনটির সাথে দেওয়া হয়েছে।
২. যদি লম্বা তার বা এক্সটেনশন কর্ড ব্যবহার করা হয়:
 - কর্ডটির মান অবশ্যই ওভেন উপযুক্ত হতে হবে।
 - এক্সটেনশন কর্ডটি অবশ্যই থ্রি-ওয়্যার গ্রাউন্ডিং টাইপের হতে হবে।
 - কর্ড লম্বা হলে সেটি অবশ্যই যথাযথভাবে রাখতে হবে যাতে তা পেঁচিয়ে না যায় এবং শিশুরা সেটি ধরে টানাটানি করতে না পারে।

পরীক্ষারকরণ

পরীক্ষার করার পূর্বে অবশ্যই ওভেনটি আনপ্লাগ করে নিন।

১. ব্যবহারের পরে সামান্য ভেজা কাপড় দিয়ে ওভেনের ক্যাভিটি পরীক্ষার করুন।
২. অ্যাক্সেসোরিজগুলো সাধারণভাবেই সাবান পানিতে ধুয়ে নিন।
৩. দরজার ফ্রেম, সিল এবং এর আশেপাশের জায়গাগুলো সামান্য ভেজা কাপড় দিয়ে পরীক্ষার করুন।
৪. কোনো শক্ত বা তীক্ষ্ণ কিছু দিয়ে দরজার গ্লাস পরীক্ষার করবেন না কারণ তাতে গ্লাসে স্ক্র্যাচ পড়ে যাবে।
৫. ওভেনের ক্যাভিটি সহজে পরীক্ষার করতে: একটি বাটিতে একটি লেবুর অর্ধেকটা নিয়ে তাতে ৩০০ মি.লি. পানি দিন। এরপর ১০০% পাওয়ারে ১০ মিনিট ওভেনে গরম করুন। একটি নরম শুকনো কাপড় দিয়ে ওভেনটি মুছে ফেলুন।

মাইক্রোওয়েভ শক্তির সম্মুখীন হওয়াকে প্রতিরোধ করে এম ন কোনো কভার খুলে ফেলাসহ যে কোনো প্রকারের মেরামতের কাজ কোনো দক্ষ ব্যক্তি ছাড়া অন্য কারো জন্য করা ঝুঁকিপূর্ণ। 'ওভেন উপযোগী ও অনুপযোগী পাত্র' অংশের নির্দেশনাবলি পড়ুন। কোনো কোনো অধাতব উপাদানে তৈরি পাত্র ওভেনে ব্যবহার উপযোগী নাও হতে পারে। কোনো পাত্র নিয়ে সন্দেহ থাকলে নিচের প্রক্রিয়া অনুসরণ করে তা পরীক্ষা করে দেখা যেতে পারে:

১. একটি মাইক্রোওয়েভ উপযোগী পাত্রে ১ কাপ (২৫০ মি.লি.) ঠান্ডা পানি দিন। এবার পানি ভর্তি পাত্র ও সন্দেহজনক পাত্রটি একসাথে ওভেনে দিন।
২. সর্বোচ্চ পাওয়ারে ওভেনটি ১ মিনিট চালান।
৩. সতর্কতার সাথে পাত্রটি পরীক্ষা করে দেখুন। যদি পাত্রটি গরম হয় তাহলে তা ওভেন অনুপযোগী।
৪. ১ মিনিটের বেশি ব্যবহার করবেন না।

ওভেন উপযোগী পাত্র

পাত্র	মন্তব্য
ব্রাউনিং ডিশ	প্রস্তুতকারীর নির্দেশনা অনুসরণ করুন। ব্রাউনিং ডিশের তলা অবশ্যই টার্নটেবল থেকে ৩-১৬ ইঞ্চি (৫ মি.মি.) উচ্চতায় হতে হবে। ভুল ব্যবহারে টার্নটেবল ভেঙে যেতে পারে।
ডিনারওয়্যার	শুধুমাত্র ওভেনে ব্যবহার উপযোগী। প্রস্তুতকারীর নির্দেশনা অনুসরণ করুন। ভাঙা বা ফেটে যাওয়া পাত্র ব্যবহার থেকে বিরত থাকুন।
গ্লাস জার	সবসময় ঢাকনা খুলে দিন। শুধুমাত্র খাবার গরম করতে এই ধরনের পাত্র ব্যবহার করুন। অধিকাংশ গ্লাস জারই তাপরোধী নয় সুতরাং ভেঙে যেতে পারে।
গ্লাসওয়্যার	শুধুমাত্র তাপরোধী গ্লাসওয়্যার ব্যবহার করুন। নিশ্চিত হোন যে পাত্রটিতে কোনো ধাতব রিম নেই। ভাঙা বা ফেটে যাওয়া পাত্র ব্যবহার থেকে বিরত থাকুন।
ওভেন কুकिং ব্যাগ	প্রস্তুতকারীর নির্দেশনা অনুসরণ করুন। ধাতব কোনো কিছু দিয়ে বেধে দিবেন না। ধোঁয়া বের হওয়ার জন্য ফাঁকা রাখুন।
কাগজের প্লেট ও কাপ	অল্প সময়ের রান্না ও গরম করার জন্য ব্যবহৃত হয়। রান্নার সময় ওভেন থেকে দূরে যাবেন না।
কাগজের তোয়ালে	খাবার গরম করার সময় ঢেকে দিতে অথবা চর্বি শুষে নিতে ব্যবহার করা হয়। স্বল্প সময়ের রান্নার জন্য ব্যবহার করুন।
পার্চমেন্ট পেপার	খাবার যাতে ছড়িয়ে না যায় সেজন্য এবং স্টিমিং এর সময় খাবার পঁচিয়ে দিতে ব্যবহার করা হয়।
প্লাস্টিক	শুধুমাত্র মাইক্রোওয়েভ উপযোগী প্লাস্টিক পাত্র ব্যবহার করুন। প্রস্তুতকারীর নির্দেশনা অনুসরণ করুন। পাত্রে 'Microwave safe' লেখা আছে কি না দেখে নিন। ভেতরের খাবার গরম হওয়ার কারণে কিছু কিছু প্লাস্টিকের পাত্র নরম হয়ে যেতে পারে। 'Boiling Bags' এবং শক্ত করে মুখ বাঁধা ব্যাগের আশেপাশে ছিদ্র করে বায়ু চলাচলের ব্যবস্থা করে দিতে হবে।
প্লাস্টিকের মোড়ক	শুধুমাত্র মাইক্রোওয়েভ উপযোগী প্লাস্টিকের মোড়ক ব্যবহার করুন। খাবারের ময়েশ্চার ধরে রাখতে ঢাকনা হিসেবে ব্যবহার করা হয়। মোড়কটি যেন খাবারের সংস্পর্শে না আসে সেদিকে খেয়াল রাখতে হবে।
থার্মোমিটার	শুধুমাত্র মাইক্রোওয়েভ উপযোগী ব্যবহার করুন।
মোমের প্রলেপ দেওয়া কাগজ	খাবার যাতে ছড়িয়ে না যায় সেজন্য এবং খাবারের ময়েশ্চার ধরে রাখতে ঢাকনা হিসেবে ব্যবহার করা হয়।

ওভেন অনুপযোগী পাত্র

পাত্র	মন্তব্য
অ্যালুমিনিয়ামের ট্রে	বৈদ্যুতিক স্পার্ক সৃষ্টি করতে পারে।
পাত্রের হাতল ধাতব নির্মিত	বৈদ্যুতিক স্পার্ক সৃষ্টি করতে পারে।
ধাতব অথবা ধাতব অংশযুক্ত পাত্র	ধাতব বস্তু খাবারে মাইক্রোওয়েভ শক্তি প্রবেশে বাঁধা দেয়। বৈদ্যুতিক স্পার্ক সৃষ্টি করতে পারে।
ধাতব কিছু দিয়ে বাঁধা থাকলে	বৈদ্যুতিক স্পার্ক ও অগ্নিকান্ড সৃষ্টি করতে পারে।
কাগজের ব্যাগ	অগ্নিকান্ড সৃষ্টি করতে পারে।
প্লাস্টিকের ফোম	উচ্চ তাপমাত্রায় ফোম গোলে যেতে পারে এবং গোলে যাওয়া ফোম ওভেনের ভেতরের পরিবেশকে দূষিত করতে পারে।
কাঠ	ওভেনে ব্যবহার করলে কাঠ শুকিয়ে যেতে পারে এবং পাত্রে ফাটল বা চিড় ধরতে পারে।

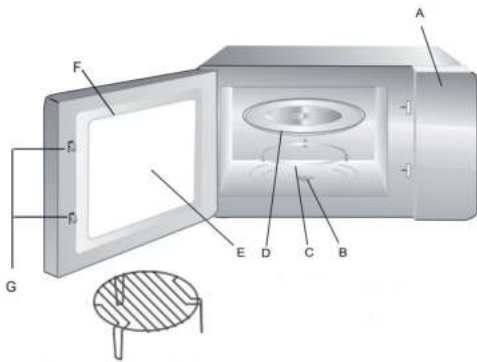
ওভেন সেটিং

ওভেনের বিভিন্ন অংশ ও আনুষঙ্গিক উপকরণের নাম

প্যাকেট থেকে ওভেন এবং বাকি সবকিছু বের করে নিন। আপনার ওভেনটির সঙ্গে নিচের

আনুষঙ্গিক উপকরণগুলো থাকবে:

- | | |
|------------------------------|-----|
| ১. গ্লাস ট্রে | ১টি |
| ২. টার্নটেবল রিং অ্যাসেম্বলি | ১টি |
| ৩. ছিল রয়াক | ১টি |
| ৪. ব্যবহারবিধি | ১টি |



- | | |
|----|----------------------------|
| A. | কন্ট্রোল প্যানেল |
| B. | টার্নটেবল শ্যাফট |
| C. | টার্নটেবল রিং অ্যাসেম্বলি |
| D. | গ্লাস ট্রে |
| E. | উইন্ডো |
| F. | ডোর অ্যাসেম্বলি |
| G. | নিরাপত্তা ইন্টারলক সিস্টেম |

ছিল রয়াক (মাইক্রোওয়েভ ফাংশনে ব্যবহার করা যাবে না এবং অবশ্যই গ্লাস ট্রের উপর রাখতে হবে।)

টার্নটেবল ইনস্টলেশন

- ক. কখনোই গ্লাস ট্রে উপরের দিকটি নিচের দিকে দেওয়া যাবে না।
- খ. রান্নার সময় অবশ্যই গ্লাস ট্রে এবং টার্নটেবল রিং উভয়কেই ব্যবহার করতে হবে।
- গ. সকল খাবার ও খাবারের পাত্র গ্লাস ট্রে উপর রাখতে হবে।
- ঘ. গ্লাস ট্রে-টি ভেঙে বা ফেটে গেলে নিকটবর্তী সার্ভিস সেন্টারে যোগাযোগ করুন।



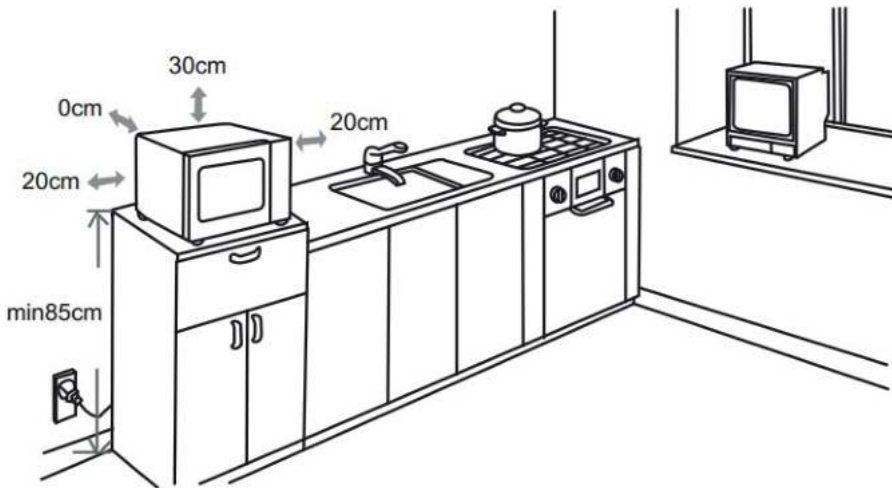
কাউন্টারটপ ইনস্টলেশন

প্যাকেট থেকে ওভেনসহ সকল আনুষঙ্গিক উপকরণ বের করে ফেলুন। ভালো করে লক্ষ্য করুন ওভেনটিতে কোনো দাগ বা ওভেনটির কোথাও ভাঙা কি না। ওভেনটি কোনো ক্ষতি পরিলক্ষিত হলে ইনস্টল করা থেকে বিরত থাকুন।

কেবিনেট: মাইক্রোওয়েভ ওভেনের ক্যাভিটিতে কোনো নিরাপত্তামূলক ফিল্ম থাকলে তা খুলে ফেলুন। ম্যাগনেট্রনের নিরাপত্তার জন্য যে মিকা কভারটি লাগানো আছে সেটি খুলে ফেলবেন না।

ইনস্টলেশন

১. এমন একটি সমতল জায়গা বেছে নিন যেখানে পর্যাপ্ত আলো বাতাসের ব্যবস্থা আছে।

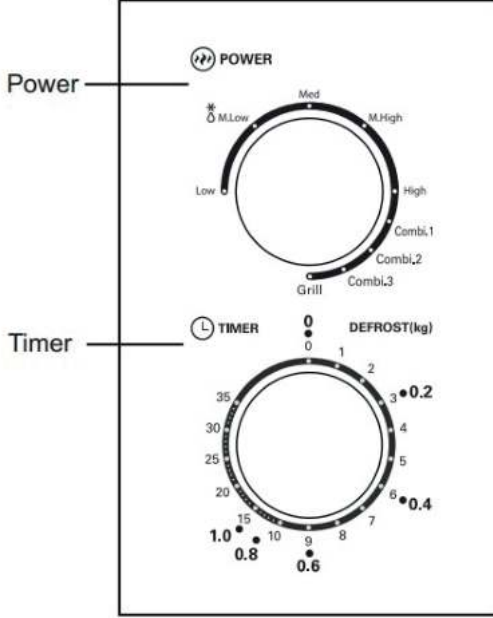


২. পর্যাপ্ত বায়ু চলাচল নিশ্চিত করতে দেয়াল থেকে ওভেনের পেছনের দূরত্ব ১০ সে.মি., পাশের দূরত্ব ৫ সে.মি., উপরে ২০ সে.মি. এবং মাটি থেকে সর্বনিম্ন উচ্চতা ৮৫ সে.মি. হওয়া দরকার।
৩. ওভেনের নিচ থেকে পায়াগুলো খুলে ফেলবেন না।
৪. বায়ু চলাচলের পথ না থাকলে যন্ত্রটি ক্ষতিগ্রস্ত হতে পারে।
৫. ওভেনটি টেলিভিশন, রেডিও অথবা অ্যান্টিনা থেকে কমপক্ষে ৫ মিটার দূরে স্থাপন করতে হবে তা না হলে উল্লিখিত ডিভাইসগুলো পরিচালনায় সমস্যা হতে পারে।
৬. ওভেনটি একটি আদর্শ আউটলেটে প্লাগ ইন করুন। নিশ্চিত হোন যেন ভোল্টেজ এবং ফ্রিকোয়েন্সি রেটিং লেবেলের ভোল্টেজ এবং ফ্রিকোয়েন্সির অনুরূপ।

সতর্কতা: ওভেনটি অন্য কোনো রান্নার যন্ত্র বা তাপ উৎপন্নকারী যন্ত্রের উপরে রাখবেন না। এমনটি করলে ওভেনটি ক্ষতিগ্রস্ত হতে পারে এবং ওয়ারেন্টি বাতিল হয়ে যেতে পারে।

অপারেশন

কন্ট্রোল প্যানেল এবং ফিচারসমূহ
কার্যপদ্ধতি নির্দেশনা



১. পাওয়ার নবটি কাজিফত লেভেল পর্যন্ত ঘুরিয়ে কুकिং পাওয়ার সেট করতে হবে।
২. টাইমার নবটি ঘুরিয়ে কুकिং গাইড অনুযায়ী টাইমার সেট করতে হবে।
৩. পাওয়ার লেভেল ও টাইমার সেট করার পরে ওভেনটি স্বয়ংক্রিয়ভাবে কাজ করা শুরু করবে।
৪. রান্না হয়ে গেলে ওভেনটি একটি শব্দ করে আপনাকে জানিয়ে দিবে।
৫. যন্ত্রটি ব্যবহার না করলে টাইম নবটি সর্বদা '0' পজিশনে রাখুন।

ফাংশন/পাওয়ার	আউটপুট	ব্যবহার
Low	১৭% মাইক্রো	আইসক্রিম সফট করে
M. Low (Defrost)	৩৩% মাইক্রো	সুপ বা খাবার সিদ্ধ করতে, বাটার সফট বা ডিফ্রস্ট করতে
Med	৫৫% মাইক্রো	সিদ্ধ করতে, মাছ রান্না করতে
M. High	৭৭% মাইক্রো	ভাত, মাছ, মুরগির মাংস রান্না করতে
High	১০০% মাইক্রো	গরম করতে, দুধ বা পানি ফোটাতে, শাক-সবজি ও পানীয় গরম করতে

অপারেশন

ফাংশন/পাওয়ার	আউটপুট	ব্যবহার
Combi. 1	৮০% গ্রিল ও ২০% মাইক্রো	সসেজ, ভেড়ার মাংস, কাবাব, সামুদ্রিক খাবার, স্টেক
Combi. 2	৭০% গ্রিল ও ৩০% মাইক্রো	মুরগির মাংস, মুরগির বুকের মাংস
Combi. 3	৬০% গ্রিল ও ৪০% মাইক্রো	আস্তু মুরগি
Grill	১০০% গ্রিল	রুটি, স্লাইস করা খাবার

নোটস: ওভেন থেকে খাবার বের করার সময় নিশ্চিত হোন যে টাইমার নবটি '0' পজিশনে আছে। অন্যথায় ক্ষতির সম্মুখীন হওয়ার সম্ভাবনা রয়েছে। ওভেনে খাবার না দিয়ে চালালে ওভেনটি অতিরিক্ত গরম হয়ে যেতে পারে এবং ম্যাগনেট্রনের ক্ষতি সাধিত করতে পারে।

সমস্যা সমাধান

সাধারণ সমস্যা	
মাইক্রোওয়েভ ওভেন টিভির কার্যপ্রক্রিয়ায় সমস্যা করছে	ওভেন চালালে রেডিও, টিভির কার্যপ্রক্রিয়ায় সমস্যা হতে পারে। মিক্সার, ভ্যাকুয়াম ক্লিনার এবং বৈদ্যুতিক পাখার মতো যন্ত্রের ক্ষেত্রেও এমন হতে পারে। এটি একটি সাধারণ ঘটনা।
ওভেন লাইট মৃদু	অল্প মাইক্রোওয়েভ পাওয়ারে লাইটটি মৃদুভাবে জ্বলতে পারে। এটি সাধারণ ঘটনা।
দরজায় বাষ্প জমা হচ্ছে, বাতাস চলাচলের রাস্তা দিয়ে গরম বাতাস বের হচ্ছে	রান্নার সময় বাষ্প বের হতে পারে। অধিকাংশ বাষ্প বাতাস চলাচলের পথ দিয়ে বের হয়ে যাবে। কিছু দরজায় জমা হতে পারে। এটি সাধারণ ঘটনা।
ভেতরে খাবারশূন্য অবস্থায় ওভেন হঠাৎ চালু হয়ে গিয়েছে	খাবার ছাড়া ওভেন চালানো সম্পূর্ণ নিষেধ। এটি বিপজ্জনক।

সমস্যা	সম্ভাব্য কারণ	প্রতিকার
ওভেন চালু হয় না	পাওয়ার কর্ডটি ভালোভাবে লাগানো হয় নি।	আনপ্লাগ করে ১০ সেকেন্ড পরে আবার প্লাগ দিন।
	ফিউজ খারাপ অথবা সার্কিট ব্রেকার কাজ করছে না।	ফিউজ রিপ্লেস করুন অথবা দক্ষ কাউকে দিয়ে সার্কিট ব্রেকার ঠিক করিয়ে নিন।
	আউটলেটে সমস্যা।	অন্য কোনো যন্ত্র দিয়ে আউটলেট পরীক্ষা করে নিন।
ওভেনে খাবার গরম হয় না	দরজা ভালো করে লাগানো নয়।	দরজা ভালো করে লাগান।



এই পণ্যটি গৃহস্থালির অন্যান্য বর্জ্যের সাথে নিষ্পত্তি করা উচিত নয়। অনিয়ন্ত্রিত বর্জ্য নিষ্পত্তির মাধ্যমে সৃষ্ট পরিবেশ ও মানুষের সম্ভাব্য ক্ষতি এড়াতে টেকসই রিইউজের প্রচার বাড়াতে পণ্যটি রিসাইকেল করুন। ব্যবহৃত পণ্য ফেরত দিতে হলে যথাযথ নীতিমালা মেনে চলুন অথবা পণ্যটি যেখান থেকে ক্রয় করা হয়েছে সেখানে যোগাযোগ করুন। তারা নিরাপদ পরিবেশগত রিসাইক্লিং এর জন্য পণ্যটি সংগ্রহ করতে পারে।

ওয়্যারেন্টি কার্ডামো			
ব্যবহারের প্রকৃতি	মেইন পার্টস	স্পেয়ার পার্টস সাপোর্ট	বিক্রয়োত্তর সেবা
আবাসিক	২ বছর	১ বছর	১ বছর

গ্রাহকের নাম :

ঠিকানা :

টেলিফোন/মোবাইল ফোন : ই-মেইল:

বিক্রয়ের তারিখ							বারকোড নম্বর
দিন	মাস	বছর					

পরিবেশক/বিক্রেতা :

..... ক্রেতার স্বাক্ষর

..... পরিবেশক/বিক্রেতার সিল এবং স্বাক্ষর

যে কারণে ওয়্যারেন্টি কার্যকর হবে না

- পণ্যটির কোনোরূপ অপব্যবহার, নিয়ম না মেনে চালানো, খাবার ছাড়া অন্য কিছু গরম করার জন্য ওভেন চালালে, ওয়ালটন অনুমোদিত ব্যক্তি ব্যতীত অন্য কাউকে দিয়ে ওভেন খোলা হলে ওয়্যারেন্টি বাতিল বলে গণ্য হবে।
- দুর্ঘটনা, ইলেকট্রিক লাইনে ত্রুটি, অস্বাভাবিক কারণে, ব্যবহারকারীর ভুল চালানোর কারণে পণ্যটির ক্ষতিসাধন হলে পণ্যটি ওয়্যারেন্টি পাবে না।
- বারকোড ও QC Sticker খুলে ফেললে ওয়্যারেন্টি বাতিল হবে।
- ওভেনের ভেতর যদি কোনো কারণে পানি ঢুকে যন্ত্রটির ক্ষতি হয় তবে ওয়্যারেন্টি বাতিল বলে গণ্য হবে।
- ওভেনের গ্লাসডোর, গ্লাস ট্রে পার্টস ভেঙ্গে গেলে ব্যবহারকারীকে তা সার্ভিস সেন্টার থেকে নতুন করে কিনে নিতে হবে।
- ভুল সকেটে সংযোগ দিয়ে চালানোর ফলে যদি পাওয়ার কর্ডে কোনোরূপ ক্ষতিসাধন হয় তবে তার জন্য ওয়্যারেন্টি সুবিধা পাবে না।
- ওভেন চলমান অবস্থায় অসাবধানতাবশত ব্যবহারকারী উক্ত স্থান পরিত্যাগ করলে অধিক তাপ উৎপন্ন হবার কারণে ওভেনে সমস্যা হলে ওয়্যারেন্টি পাবে না।
- পণ্যটির বাণিজ্যিক ব্যবহারের ক্ষেত্রে ওয়্যারেন্টি সুবিধা পাবে না।



**ISO 9001: 2015, ISO 14001: 2015 &
ISO 45001: 2018 Certified Company**

সকলের জন্য উন্নত বিক্রয়োত্তর গ্রাহকসেবা নিশ্চিত করার লক্ষ্যে
ঠিকানা ও অন্যান্য তথ্য পরিবর্তন হতে পারে।

কাস্টমার সার্ভিস ম্যানেজমেন্ট (কর্পোরেট অফিস)

প্লট-১০৮৮, ব্লক-আই, সাবরিনা সোবহান ৫ম এভিনিউ, বসুন্ধরা, ভাটারা, ঢাকা-১২২৯

যেকোনো সার্ভিস/তথ্যের জন্য যোগাযোগ করুন: হেল্পলাইন-১৬২৬৭, ০৯৬১২৩১৬২৬৭ (চার্জ প্রযোজ্য)
০৮০০০০১৬২৬৭ (টোল ফ্রি), সকাল ৭টা থেকে রাত ১১টা পর্যন্ত, ই-মেইল: support@waltonbd.com



waltonbd.com